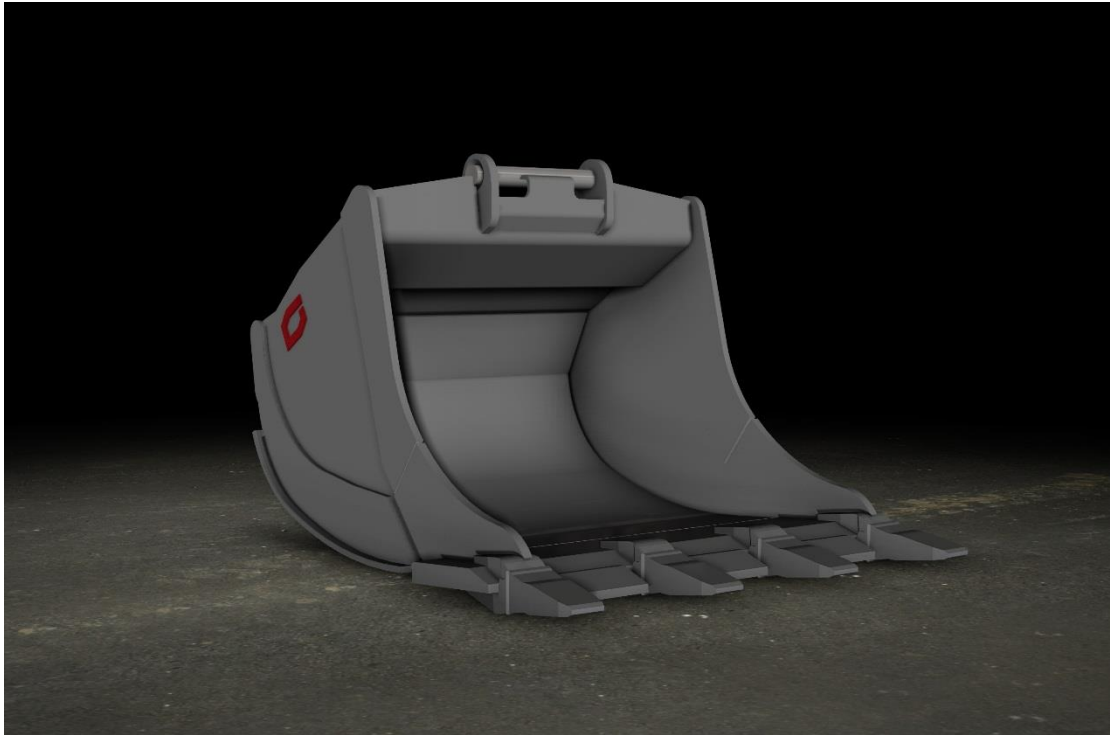


Bruksanvisning

for

Gjerstad HD Graveskuff



Innhold

1. Forord	- 3 -
2. Introduksjon	- 4 -
2.1 Generelt	- 4 -
2.2 Merking av produktet	- 4 -
2.3 Beskrivelse av bruksområde	- 4 -
3. Sikkerhetsregler	Feil! Bokmerke er ikke definert.
4. Beskrivelse av Skuffen	- 7 -
4.1 Tekniske data	- 8 -
5. Montering / Klargjøring	- 9 -
5.1 Påmontering direkte-montert	- 10 -
5.2 Påmontering HK-Feste	- 10 -
5.3 Avmontering.....	- 10 -
6. Vedlikehold	- 11 -
6.1 Daglig kontroll (hver 8. driftstime).....	- 11 -
6.2 Tannsystem	- 11 -
7. Transport og lagring	- 13 -
8. Garantibetingelser	- 14 -
Samsvarserklæring	- 16 -

1. Forord

Vi gratulerer med et produkt fra Gjerstad.

Skuffen er laget for montering på gravemaskin eller HK-Festet.

Ta vare på denne bruksanvisningen og CE-dokumentasjonen da det er en del av produktet og skal ligge tilgjengelig i gravemaskinen.

Les sikkerhetsreglene nøye for å unngå skader.

Sett deg inn i produktets funksjoner, se i bruksanvisningen for gravemaskinen for betjeningen av de enkelte funksjoner.

Ved problemer med produktet, se avsnittet om vedlikehold eller ta kontakt med leverandøren.

I denne bruksanvisningen benyttes det symboler i teksten sammen med varselord for å varsle om farer, mulige skader på redskap og tips for å bruke redskapet på best mulig måte.

Her er standard symboler:



ADVARSEL!

Dette symbolet varsler om mulig personskade hvis ikke beskrivelsen i bruksanvisningen følges.



FORSIKTIG!

Dette symbolet varsler om mulig skade på redskap og eiendom hvis ikke beskrivelsen i bruksanvisningen følges.



MERK!

Dette symbolet varsler om råd og tips som gjør arbeidet med redskapet enklere og mer effektivt.

2. Introduksjon

2.1 Generelt

Hensikten med denne bruksanvisningen er å gi viktig informasjon om montering, bruk og vedlikehold av produktet.

Sikkerhetsreglene er uavhengig av gravemaskinen og gjelder kun for dette produktet.

Se også egne sikkerhetsregler i bruksanvisningen for gravemaskinen og HK-Festet.



ADVARSEL!

Ikke monter, bruk eller vedlikehold **Skuffen** før du har lest og forstått alt innholdet i denne bruksanvisningen og bruksanvisningen for gravemaskinen og HK-Festet.

2.2 Merking av produktet

Det er merking på produktet som angir data som produsent, gravemaskinstørrelse, type, størrelse, produksjonsnummer, produksjonsår og CE-merking.



		GJERSTAD Products AS Gjerstadveien 373 4993 Sundebru Norway www.gjerstad.com Tel: +47 37 11 91 00			
Serial.nr.	61531	Machine:	-40T		
Volum:	2200 ltr	Prod year:	2015		
Width:	1770 mm	Type:	G90		
Weight:	2400 kg	Model:	HD		

2.3 Beskrivelse av bruksområde

Skuffen er beregnet til graving og lasting av løsmasser og stein. Kjør alltid med lav hastighet inn i materialet. Sørg for at **Skuffen** ikke er overfylt. Overfylt **Skuffe** kan medføre spilt masse som kan forårsake skade på maskin og redskap.

Ved tømning skal **Skuffen** holdes så nære mark/kassebunn som mulig, slik at man får en myk tømning og kontroll over lastens plassering. **Skuffen** skal ikke brukes som bryteredskap.

Gjerstad Products AS, Gjerstadveien 373, N-4993 Sundebru, tlf. (+47)37119100.
Gjerstad Products AB, Tegelmästervägen 15, 821 43 Bollnäs, tlf (+46)278744400.

www.gjerstad.com

3. Sikkerhetsregler

I bruksanvisningen er det flere varseltekster. Det er viktig å lese og forstå innholdet i disse advarslene før montering og bruk av **Skuffen**. Advarslene beskriver potensielle farer og hvordan de kan unngås. Hvis du ikke forstår en advarsel så må du kontakte arbeidsgiveren eller leverandøren av produktet for nærmere forklaring.

For å sikre best mulig funksjon og redusere risikoen for ulykker er det helt avgjørende at **Skuffen** monteres, vedlikeholdes og håndteres på riktig måte, i overensstemmelse med anvisningene i denne bruksanvisningen.



ADVARSEL!

Det må kun være godkjent/sertifisert personell som bruker redskapet. **Skuffen** må velges på bakgrunn av bruksområde, materialets egenvekt og gravemaskinens kapasitet.

Ved til-/frakobling av **Skuffen** kan det oppstå klemfare.

Feil montering kan påvirke sikkerheten. Hvis du er i tvil, kontakt leverandøren.

Påse at ingen uvedkommende personer oppholder seg innen maskinens arbeidsområde.

Skuffen må ikke benyttes til persontransport eller annen unormal bruk.

Når maskinen ikke er i bruk senkes **Skuffen** ned mot underlaget med tennene søkende nedover.

Når **Skuffen** ikke er i bruk skal den senkes ned på underlaget og om nødvendig støttes opp.

Benytt personlig verneutstyr etter behov.



ADVARSEL!

Defekt eller skadet produkt kan føre til skade på person, miljø og/eller eiendom. Foreta kontroll og vedlikehold av produktet i henhold til anbefalingene.

Bruk av **Skuffen** utover angitt kapasitet kan føre til skade på redskap og gravemaskin.

Ikke foreta modifiseringer på **Skuffen** uten skriftlig godkjenning fra produsenten.

Bytt ut skadde eller uleselige merker på produktet før det tas i bruk. ID-merkingen må alltid være leselig.

Klemfare ved bevegelige deler, fare for personskade.

Skuffen er ikke laget for løfting av gjenstander med kjettinger, stropper eller lignende. Bruk godkjente løfteanordninger.

Vær forsiktig ved håndtering av lange laster, da de kan gi skjevbelastning og større rekkevidde. Fare for skade på personer og eiendommer.

4. Beskrivelse av Skuffen

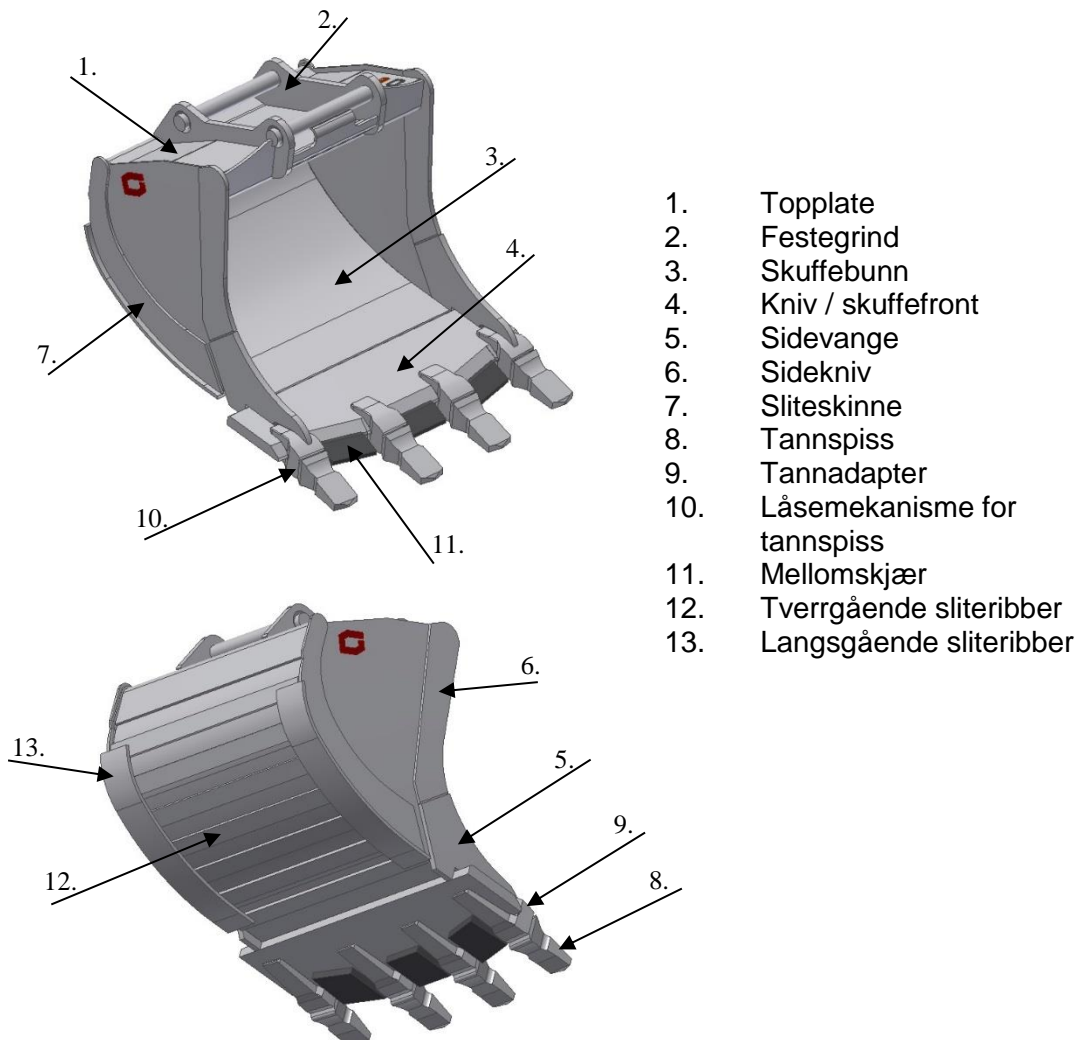
HD Skuffen leveres i flere størrelser og utførelser og er beregnet på maskiner fra 12 til 100 tonn med høy fokus på slitestyrke, levetid og effektivitet. Her er det brukt en kombinasjon av stål som fører til en sterk, lett og slitesterk oppbygging.



MERK!

Størrelsen på **Skuffen** må tilpasses gravemaskinens størrelse og kapasitet samt massen egenvekt.

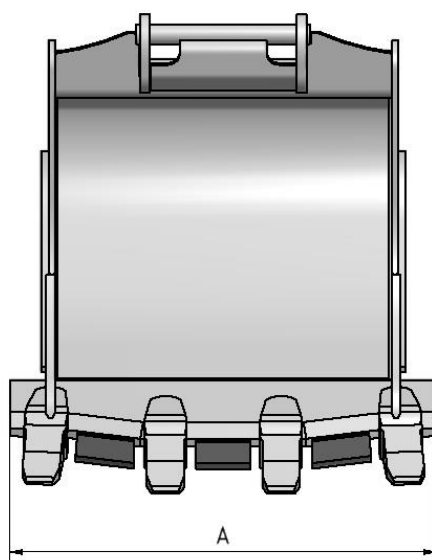
Skuffen består hovedsakelig av:



4.1 Tekniske data

Skuffene er produsert i henhold til Nordisk-standard.

Maskinvekt	Volum	Bredde (A)
12-16 tonn	700-800 L	1050-1100 mm
16-20 tonn	800-1000 L	1080-1230 mm
20-24 tonn	1150-1250 L	1300-1480 mm
25-28 tonn	1350-1500 L	1380-1500 mm
28-32 tonn	1600-1800 L	1470-1650 mm
32-40 tonn	2000-2400 L	1670-1770 mm
40-55 tonn	2600-3500 L	1740-2100 mm
60-80 tonn	3800-4500 L	2090-2170 mm
80-100 tonn	4800-6000 L	2170-2450 mm



5. Montering / Klargjøring

Montering av **Skuffen** avhenger i stor grad av festet på gravemaskinen. Det er hovedsakelig to måter **Skuffen** kan monteres. Enten rett på gravemaskinstikka eller på et HK-Feste.



ADVARSEL!

Pass på at festet på **Skuffen** samsvarer med redskapsfestet på utstyret. Feil innfesting gjør at **Skuffen** kan falle av og forårsake personskade.

Husk på at **Skuffens** vekt og den økte rekkevidden kan føre til dårligere stabilitet med fare for skader på personer og eiendom.

Kontroller anbefalingene fra gravemaskinens produsent når det gjelder tipplast. Husk på å ta med den ekstra vekten og rekkevidden som **Skuffen** forårsaker.



MERK!

Hvis **Skuffen** er levert med direkte-monterte fester er dette spesielt tilpasset den aktuelle maskin. Dette medfører at maskinfabrikantens instruksjoner må følges, da det kan være mange forskjellige utførelser av låsinger/tettinger sideveisjusteringer osv.

Hvis **Skuffen** ikke er levert med direkte-monterte fester vil det si at den skal monteres på et HK-Feste. Følg da bruksanvisningen for HK-Festet for montering.

5.1 Påmontering direkte-montert

- 1) Monteringsstedet bør være plant og tørt.
- 2) Stikken, lenkestykket og maskinboltene rengjøres.
- 3) Alle glideflater smøres for å lette monteringsarbeidet.
- 4) Kontroller maskinboltene gjennom bolthullene på **Skuffen** for å sikre deg om at det ikke har oppstått noen transportskade.
- 5) Ta kontrollmål mellom skuffefester og bredde på stikke og lenke. Sørg for at du har shims for å redusere eventuelle klaringer mellom festene.
- 6) Sett maskin og **Skuffe** på linje og begynn monteringsarbeidet. Sørg for at kommunikasjonen mellom sjåfør og eventuell hjelpemann er klar, slik at ikke misforståelser oppstår.
- 7) Monter stikkebolt først, deretter lenkebolt.
- 8) Følg instruksjonen fra maskinleverandøren ang. tettinger, låsinger osv.
- 9) Smør opp maskinboltene etter montering.

5.2 Påmontering HK-Feste

Ved montering til HK-Feste må bruksanvisningen til gjeldende HK-Feste følges.



ADVARSEL!

Kontroller at alle bolter er skikkelig i lås før du begynner å arbeide med maskinen. Fare for alvorlig personskade hvis **Skuffen** løsner og faller av.

5.3 Avmontering

Koble fra **Skuffen** og løft opp og sving bort stikka på gravemaskinen.



ADVARSEL!

Ta alltid forhåndsregler og vis varsomhet ved frigjøring av påkoblet redskap, da dette kan bevege seg. Kontroller at redskapet står stødig, sørg for støtte ved behov. Et ustødig redskap kan forårsake alvorlig personskade hvis det velter.

6. Vedlikehold



MERK!

Riktig vedlikehold av **Skuffen** er en betingelse for at garantien skal gjelde.

Alle mindre skader må utbedres umiddelbart. Kontakt leverandør ved større skader.

Hold alltid **Skuffen** ren slik at det er lett å oppdage skader og slitasje på et tidlig tidspunkt.

6.1 Daglig kontroll (hver 8. driftstime)

1. Rengjøring
2. Kontroller at alle boltlåser er skikkelig festet.
3. Sjekk slitasje på akslinger.
4. Kontroller for sprekkdannelser/skader på konstruksjon og sveis.
5. Slitedeler bør byttes før det er fare for brudd.
6. Ved lastning av dumper/bil for knuser må skuffen sjekkes at ingen utskiftbare slitedeler som tenner el.lign. har falt av med fare for knuser. Kan gjøres fra førers posisjon.

Kontakt leverandøren ved behov for reservedeler eller reparasjon.

6.2 Tannsystem

For vedlikehold av tannsystem se

cedok. Kverneland
cedok. Caterpillar
cedok. Volvo
cedok. Hensley
cedok. Esco

Montering/vedlikehold av bolton/segmenter

1. Ved montering/vedlikehold bruk alltid verneutstyr som briller, hjelm, hansker og vernesko. Sørg for at maskin/skuff står støtt før arbeidet påbegynnes.
2. Anleggsflatene mellom bolton og bas skjær må være rene og fri for lakk. Eventuelle grader rundt hull må slipes ned.
3. Monter bolton og trekk til etter tabell nedenfor.
4. Deretter gis hver av boltene (på hode av bolten) ett slag med en stor hammer. Bruk eventuelt en forlenger. Etter dette trekkes boltene påny med riktig moment.
5. Etter 20-30 timers arbeid ettertrekkes boltene igjen.
6. Skift/snu alltid bolton før moderskjæret blir skadet.
7. Det må aldri kjøres uten eller med løse bolton.

Boltstørrelse	Moment
3/4" bolt	475Nm + - 60Nm
1" bolt	1150Nm + - 150Nm
1 1/4" bolt	2300Nm + - 300Nm

7. Transport og lagring



Ved transport av **Skuffen** må man alltid forsikre seg om at den blir forskriftsmessig forankret.

Ved løft av **Skuffen** uten bruk av HK-Festet, må det brukes stropper rundt fremre aksling av festegrinden.

Ved løft av **Skuffer** med direkte feste må det aldri brukes krok eller kjetting direkte i maskinfestene. Kontakt leverandøren hvis du er i tvil om hvordan du skal gjennomføre sikkert løft.

Skal maskinen transporteres på henger eller lignende skal alltid **Skuffen** senkes ned på underlaget.

Ellers må instruksjonen fra leverandøren av gravemaskinen følges.

8. Garantibetingelser

1. Garanti:

1.1

Gjerstad Products AS gir 12 måneder eller 2000 timer (det som kommer først) garanti på sine produkter. På HK-Fester gjelder 4000 timer eller 2 år. Garantien dekker kun dokumenterte fabrikkasjons- og materialfeil.

2. Reklamasjon:

2.1

Reklamasjoner skal gis skriftlig på reklamasjons-rapportskjema som kan lastes ned på www.gjerstad.com

Bilder eller annet dokumentasjons-materiale legges ved.

2.2

Gjerstad Products AS skal eventuelt gi klarsignal før utbedring.

2.3

Reklamasjoner skal **ikke** framsettes i form av faktura da Gjerstad Products AS forbeholder seg retten til å vurdere tidsforbruk og øvrige kostnader.

2.4

Reklamerte deler og kopi av reklamasjonsrapport skal samtidig sendes til Gjerstad Products AS for vurdering. All retur skal være avtalt på forhånd og forsendelsen merkes med rek.nr. og kontaktperson hos Gjerstad Products AS.

2.5

Alle reklamasjonsarbeider skal avklares på forhånd med Gjerstad Products AS før arbeidet igangsettes. Rek.nr. og navn på kontaktperson hos Gjerstad Products AS påføres reklamasjonsrapport.

2.6

Alle reklamasjoner krediteres kunden først etter godkjenning fra Gjerstad Products AS.

3. Gjerstad Products AS garantibetingelser dekker:

3.1

Praktisk arbeidstid for å reparere produktet basert på Gjerstad Products AS sine satser. Samt Gjerstad Products AS sine originaldeler i henhold til Gjerstad Products AS reservedelsprisliste (netto forhandler pris).

4. Gjerstad Products AS garantibetingelser dekker ikke:

4.1

Kostnader ved returforsendelse av reklamerte varer, dersom ikke annet er avtalt.

4.2

Utgifter til reise og opphold i forbindelse med reparasjonen.

4.3

Kostnader av følgeskader som måtte oppstå, herunder tapt arbeidsfortjeneste, skade på annet utstyr og personer.

5. Garantien gjelder ikke når:

5.1

- bruks og sikkerhetsveiledningen ikke er fulgt.
- feil på produktet er oppstått p.g.a. uforsiktig bruk.

5.2

- produktet er ombygget, påsveiset eller det er benyttet uoriginale deler, eller reparert av personer uten tilstrekkelig kunnskap om utstyret.

5.3

- produktet er benyttet på maskiner/utstyr som har vekt, ytelse, hastighet som ikke er tilpasset produktets konstruksjon.

5.4

Kunden kan ikke kreve å omgjøre kjøpet, kreve prisreduksjon eller fremsette andre krav dersom Gjerstad Products AS innen rimelig tid reparerer produktet eller krediterer i henhold til behandlet reklamasjon.

5.5

Eventuelle fratrekk fra kundes side på bestående fakturaer godtas ikke.

6. Returforsendelser:

6.1

Mangler og feil på leverte varer skal framsettes innen 14 dager etter at varen er mottatt.

Overskrides denne tidsfristen mister kjøper retten til å framsette krav pga. mangelen.

6.2

Dersom en vil returnere varer tilbake til Gjerstad Products AS **skal** dette avtales på forhånd. Navn på kontaktperson hos Gjerstad Products AS skal påføres forsendelsespapirene.

6.3

Varene returneres i original forpakning. Fakturakopi samt beskrivelse av årsak til retur skal alltid medfølge varen. Fraktkostnader belastes avsender.

6.4

Fraktkostnader ved uanmeldte returforsendelser til Gjerstad Products AS vil bli belastet avsender.

6.5

Returforsendelser blir kreditert i henhold til faktura med fratrekk av eventuelt returgebyr.

Returgebyr beregnes ved returnerte varer utenom reklamasjonsvarer og feil leverte varer.

Gjerstad Products AS
Sundebru, september 2015



Samsvarserklæring

Gjerstad Production A/S

erklærer på eget ansvar at følgende..

Produkt:

Maskintype:

Produksjons nr.:

Produksjonsår:

Deres referanse:

..som dekkes av denne erklæringen, er konstruert og produsert i overensstemmelse med følgende standard(er) eller andre normative dokumenter:

Standarder:

Artikkel 33 og 67 i Reach direktivet EC/1907/2006.

NS-EN 292-1 / NS-EN 292-2

Direktiv:

Maskin

Dato: _____

Sted: _____

For GP AS