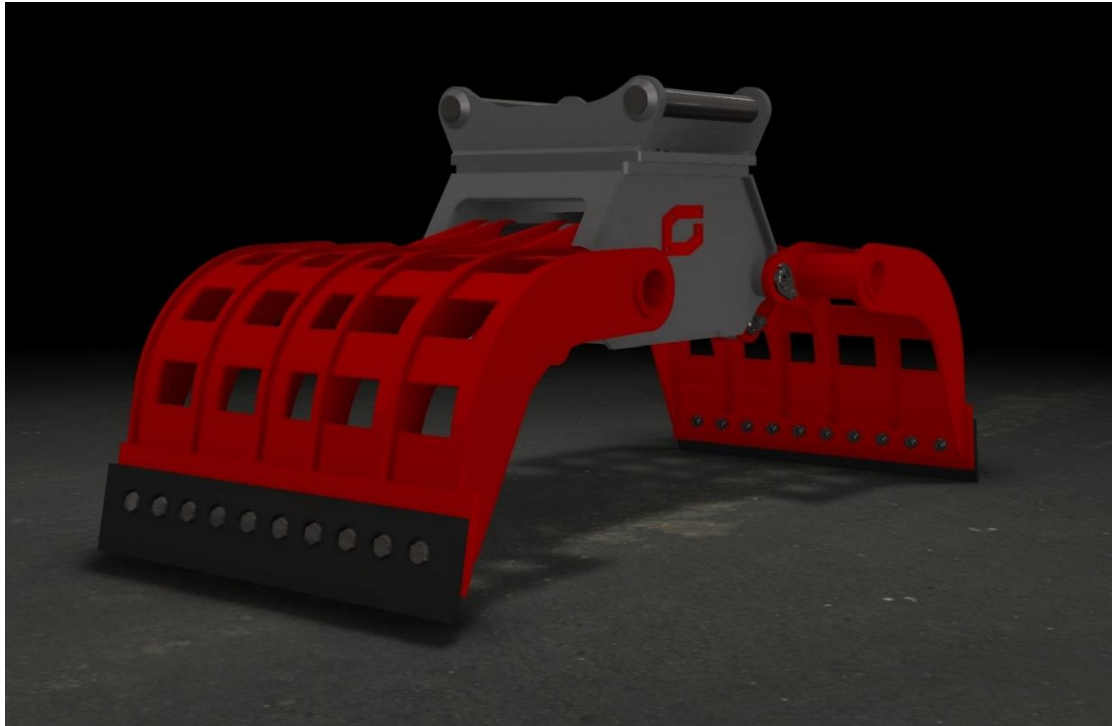


# Bruksanvisning

for

## Gjerstad Sorteringsklo



## Innhold

<b>1. Forord</b> .....	<b>- 3 -</b>
<b>2. Introduksjon</b> .....	<b>- 4 -</b>
2.1 Generelt .....	- 4 -
2.2 Merking av produktet .....	- 4 -
<b>3. Sikkerhetsregler</b> .....	<b>- 5 -</b>
3.1 Varselmerker .....	- 6 -
<b>4. Beskrivelse av Kloa</b> .....	<b>- 7 -</b>
4.1 Tekniske data .....	- 8 -
<b>5. Montering / Klargjøring</b> .....	<b>- 9 -</b>
5.1 Hydraulisk tilkobling .....	- 10 -
5.2 Avmontering.....	- 11 -
<b>6. Bruk av Kloa</b> .....	<b>- 12 -</b>
<b>7. Vedlikehold</b> .....	<b>- 13 -</b>
7.1 Daglig kontroll (hver 8. driftstime) .....	- 13 -
7.2 Smøring .....	- 14 -
7.3 Feilsøking .....	- 15 -
<b>8. Transport og lagring</b> .....	<b>- 16 -</b>
<b>9. Hydraulikkskjema</b> .....	<b>- 17 -</b>
<b>10. Garantibetingelser</b> .....	<b>- 18 -</b>
<b>Samsvarserklæring</b> .....	<b>- 20 -</b>

## 1. Forord

Vi gratulerer med et produkt fra Gjerstad.

**Kloa** er laget for montering på HK-Feste

Ta vare på denne bruksanvisningen og CE-dokumentasjonen da det er en del av produktet og skal ligge tilgjengelig i gravemaskinen.

Les sikkerhetsreglene nøye for å unngå skader.

Sett deg inn i produktets funksjoner, se i bruksanvisningen for gravemaskinen for betjeningen av de enkelte funksjoner.

Ved problemer med produktet, se avsnittet om vedlikehold eller ta kontakt med leverandøren.

I denne bruksanvisningen benyttes det symboler i teksten sammen med varselord for å varsle om farer, mulige skader på redskap og tips for å bruke redskapet på best mulig måte.

Her er standard symboler:



### **ADVARSEL!**

Dette symbolet varsler om mulig personskade hvis ikke beskrivelsen i bruksanvisningen følges.



### **FORSIKTIG!**

Dette symbolet varsler om mulig skade på redskap og eiendom hvis ikke beskrivelsen i bruksanvisningen følges.



### **MERK!**

Dette symbolet varsler om råd og tips som gjør arbeidet med redskapet enklere og mer effektivt.

## 2. Introduksjon

### 2.1 Generelt

Hensikten med denne bruksanvisningen er å gi viktig informasjon om montering, bruk og vedlikehold av produktet.

Sikkerhetsreglene er uavhengig av gravemaskinen og gjelder kun for dette produktet.

Se også egne sikkerhetsregler i bruksanvisningen for gravemaskinen og HK-Festet.



#### **ADVARSEL!**

Ikke monter, bruk eller vedlikehold **Klør** før du har lest og forstått alt innholdet i denne bruksanvisningen og bruksanvisningen for gravemaskinen og HK-Festet.

### 2.2 Merking av produktet

Det er merking på produktet som angir data som produsent, gravemaskinstørrelse, produksjonsnummer, type, produksjonsår og CE-merking.

		GJERSTAD Products AS Gjerstadveien 373 4993 Sundebru Norway www.gjerstad.com Tel: +47 37 11 91 00			
Serial.nr.	61668	Machine:	12-25T		
Volum:	litr	Prod year:	2015		
Width:	mm	Type:	G60		
Weight:	600 kg	Model:			

### 3. Sikkerhetsregler

I bruksanvisningen er det flere varseltekster. Det er viktig å lese og forstå innholdet i disse advarslene før montering og bruk av produktet. Advarslene beskriver potensielle farer og hvordan de kan unngås. Hvis du ikke forstår en advarsel så må du kontakte arbeidsgiveren eller leverandøren av produktet for nærmere forklaring.

For å sikre best mulig funksjon og redusere risikoen for ulykker er det helt avgjørende at **Kloa** monteres, vedlikeholdes og håndteres på riktig måte, i overensstemmelse med anvisningene i denne bruksanvisningen.



#### **ADVARSEL!**

Det må kun være godkjent/sertifisert personell som bruker redskapet. **Kloa** må velges på bakgrunn av bruksområde, materialets egenvekt og gravemaskinens kapasitet.

Ved til-/frakobling av **Kloa** kan det oppstå klemfare.

Feil montering kan påvirke sikkerheten.

Betjeningsventilen på maskinen for funksjonen må ha fri flyt til tank i nøytralposisjon.

Påse at uvedkommende personer ikke oppholder seg innenfor maskinens arbeidsområde.

**Kloa** må ikke benyttes til persontransport eller annen unormal bruk.

Når produktet ikke er i bruk skal det senkes ned på underlaget og om nødvendig støttes opp.

Pass på at hydraulikksystemet er trykkavlastet før det utføres arbeid på systemet. Fare for personskade.

Fare for brannskade ved kontakt med varm hydraulikkolje. Aldri bruk hendene for å lete etter lekkasjer i hydraulikksystemet.

Benytt personlig verneutstyr etter behov.



## ADVARSEL!

Defekt eller skadet produkt kan føre til skade på person, miljø og/eller eiendom. Foreta kontroll og vedlikehold av produktet i henhold til anbefalingene.

Bruk av **Kloa** utover angitt kapasitet kan føre til skade på redskap og gravemaskin.

Ikke foreta modifiseringer på **Kloa** uten skriftlig godkjenning fra produsenten.

Bytt ut skadde eller uleselige merker på produktet før det tas i bruk. ID-merkingen må alltid være leselig.

Klemfare ved bevegelige deler, fare for personskade.

Fare for brannskade ved kontakt med varm hydraulikkolje.

Vær forsiktig ved håndtering av lange laster, da de kan gi skjevbelastning og større rekkevidde. Fare for skade på personer og eiendommer.

### 3.1 Varselmerker

**Kloa** er utstyrt med varselmerker. Disse må alltid være på plass og være leselig når **Kloa** er i bruk. Skadede eller manglende merker må erstattes. Kontakt leverandøren.



## 4. Beskrivelse av Kloa



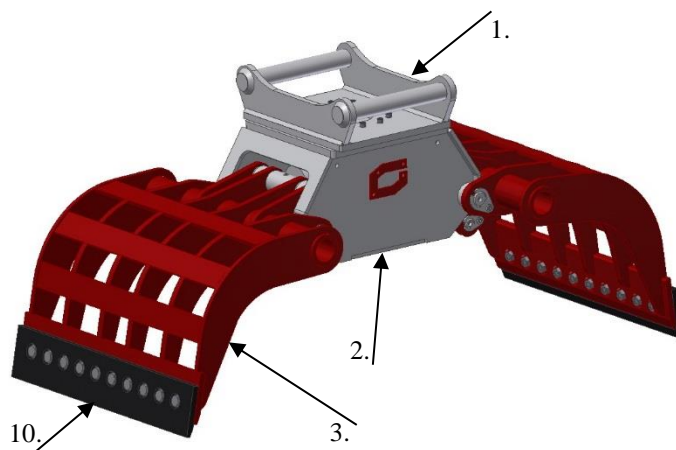
### MERK!

Størrelsen på **Kloa** må tilpasses gravemaskinens størrelse og kapasitet.

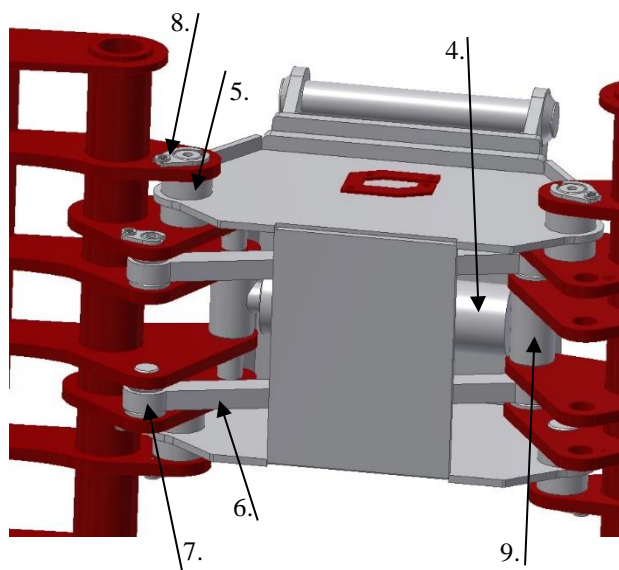
**Kloa** består hovedsakelig av en senterdel, sylinder, festegrind, klør, festebolter, låser, link og foringer.

**Kloa** er utstyrt med en sylinder med slangebrudd/oversenterventil og akkumulator. Dette er en sikkerhetsfunksjon som gjør at **Kloa** fortsatt innehar sin posisjon ved et slangebrudd. Se hydr. systemsbeskrivelse.

**Kloa** består hovedsakelig av:



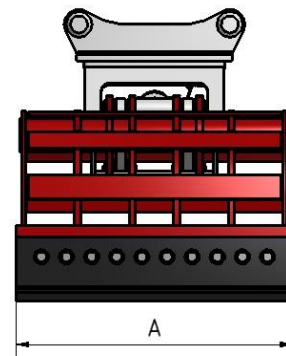
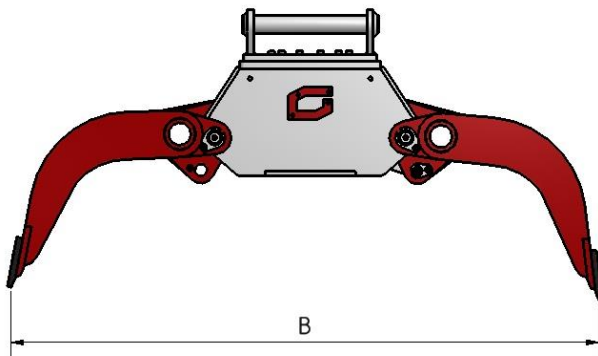
1. Festegrind
2. Kasse
3. Klo
4. Sylinder
5. Festebolt til klo
6. Link
7. Festebolt til link
8. Låseskive
9. Festebolt til sylinder
10. Utskiftbar kniv



## 4.1 Tekniske data

Festene på Kloa er produsert i henhold til Nordisk-standard.

Maskinvekt	Bredde (A)	Største gap (B)	Klemkraft	Arbeidstrykk
8-15 tonn	800 mm	1685 mm	3000 kg / 200 bar	300 bar
15-30 tonn	1100 mm	2350 mm	3000 kg / 200 bar	300 bar





## 5. Montering / Klargjøring

Montering av **Kloa** avhenger i stor grad av HK-Festet. Følg bruksanvisningen til det HK-Festet du eventuelt måtte ha.



### **ADVARSEL!**

Pass på at festet på **Kloa** samsvarer med HK-Festet på gravemaskinen. Feil innfesting gjør at redskapet kan falle av og forårsake personskade.

Husk på at **Kloas** vekt og den økte rekkevidden kan føre til dårligere stabilitet med fare for skader på personer og eiendom.

Kontroller anbefalingene fra gravemaskinens produsent når det gjelder tipplast. Husk på å ta med den ekstra vekten og rekkevidden som **Kloa** forårsaker.

Betjeningsventilen på maskinen må ha fri retur i nøytralposisjon. Feil arbeidstrykk kan medføre skader på **Kloa**. Skadede hydraulikkslanger må skiftes umiddelbart.

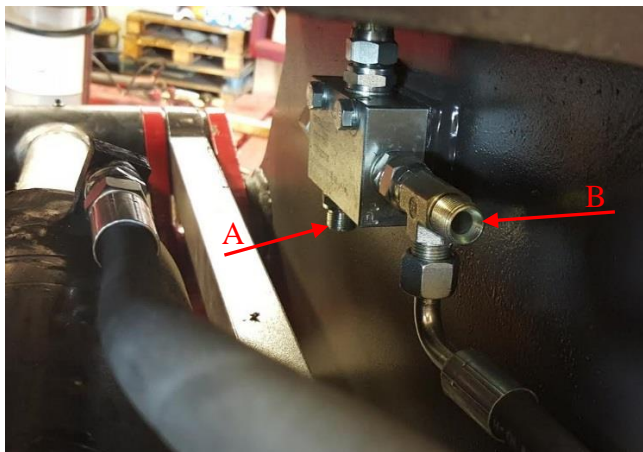
## 5.1 Hydraulisk tilkobling

### Se avsnitt 4.1 for max arbeidstrykk.

Gravemaskinen må ha en ekstra hydraulisk installasjon som er egnet til å betjene **Kloa**. Dette kan være opplegg levert fra maskinleverandør eller Gjerstad. Hydraulikksystemet må sikre fullt arbeidstrykk til lukke- og åpningsfunksjonen og åpen retur i nøytralposisjon. Bruk bare godkjente hydrauliske slanger for angitt trykk.

**Kloa** er i tillegg utstyrt med slangebrudds-ventil i sylindren, slik at **Kloa** innehar sin posisjon ved avrivning av en hydraulikkslange.

- 1) Legg alle hydrauliske slanger slik at de ikke utsettes for vridning.
- 2) Slå av gravemaskinen.
- 3) Gjør gravemaskinens hydraulikksystem trykløst i henhold til fabrikantens sikkerhetsinstrukser og bruksanvisning.
- 4) For tilkobling av **Kloa** bruker man gravemaskinens ekstra hydrauliske installasjon.
- 5) Skru av hette-mutterne fra koblingene A og B og oppbevar dem for senere bruk. (Bilde 1).
- 6) Kontroller at koblingene på **Kloa** og på hydraulikkslangene ikke er skadet. Bytt alle koblinger som er skadet.
- 7) Monter den ene slangen på A og den andre på B.



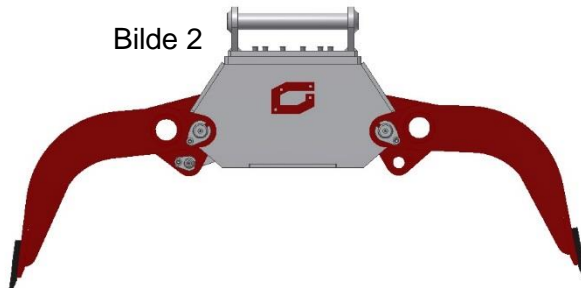
Bilde 1.

- 8) Pass på at slangene ikke kan komme i klem eller bli skadet under bruk. Riktig slangelengde prøves ved å bevege **Kloa** sakte og kontrollert i ulike posisjoner og endestillinger.
- 9) Prøvekjør den hydrauliske funksjonen før redskap monteres.

## 5.2 Avmontering

- 1) Åpne **Kloa** og senk den ned på underlaget i åpen stilling. (Bilde 2).
- 2) Slå av gravemaskinen.
- 3) Gjør gravemaskinen hydraulikksystem trykkløst i henhold til fabrikantens sikkerhetsinstrukser og bruksanvisning.
- 4) Koble fra hydraulikkslangene.
- 5) Koble fra **Kloa** i motsatt rekkefølge som ved montering. Løft deretter opp, og sving bort stikka på gravemaskinen. Sørg for at **Kloa** står stødig.
- 6) Pass på eventuelt oljesøl.

Bilde 2



### **ADVARSEL!**

Ta alltid forhåndsregler og vis varsomhet ved frigjøring av påkoblet redskap, da dette kan bevege seg. Kontroller at redskapet står stødig, sørg for støtte ved behov. Et ustødig redskap kan forårsake alvorlig personskade hvis det velter.

## 6. Bruk av Kloa

**Sorteringskloa** er beregnet til sortering og plukking av materialer i forbindelse med avfallshåndtering og skogbruk.

Senk alltid **Kloa** sakte ned mot materialet som skal flyttes og sørg for at materialet ligger godt mot ramme og **Klo**.

Ved tømning av **Kloa** skal den holdes så nær mark/kassebunn som mulig, slik at man får en myk tømning og kontroll over lastens plassering.



### **ADVARSEL!**

Ikke forsøk å løfte eller bende løs en last som sitter fast i bakken eller underlaget.

Ikke slipp **Kloa** raskt ned på underlaget, da det kan skade **Kloa**.

**Kloa** skal ikke brukes til å løfte en last ved å bruke kjettinger eller stropper.

**Kloa** skal ikke brukes som bryteredskap.

**Kloa** må ikke settes i bakken som en støtte for å rotere gravemaskinen.

## 7. Vedlikehold



### **MERK!**

Riktig vedlikehold av **Kloa** er en betingelse for at garantien skal gjelde.

Ikke bruk **Kloa** hvis det er slark i det, eller noen av komponentene er skadet.

Alle mindre skader må utbedres umiddelbart. Kontakt leverandør ved større skader.



### **ADVARSEL!**

Sørg for at maskinen er slått av og at ingen uvedkommende befinner seg i maskinen eller ved **Kloa** under bruk, eller under vedlikeholdsarbeid på eller rundt **Kloa**.

Kontroller at det hydrauliske systemet er trykkavlastet før eventuell vedlikeholdsarbeid.

Bruk alltid nødvendig verneutstyr under vedlikeholdsarbeid på **Kloa**.

Riktig vedlikehold er viktig for å opprettholde god arbeidssikkerhet og rett levealder på **Kloa**.

Hold alltid **Kloa** ren slik at det er lett å oppdage skader og slitasje på et tidlig tidspunkt.

### 7.1 Daglig kontroll (hver 8. driftstime)

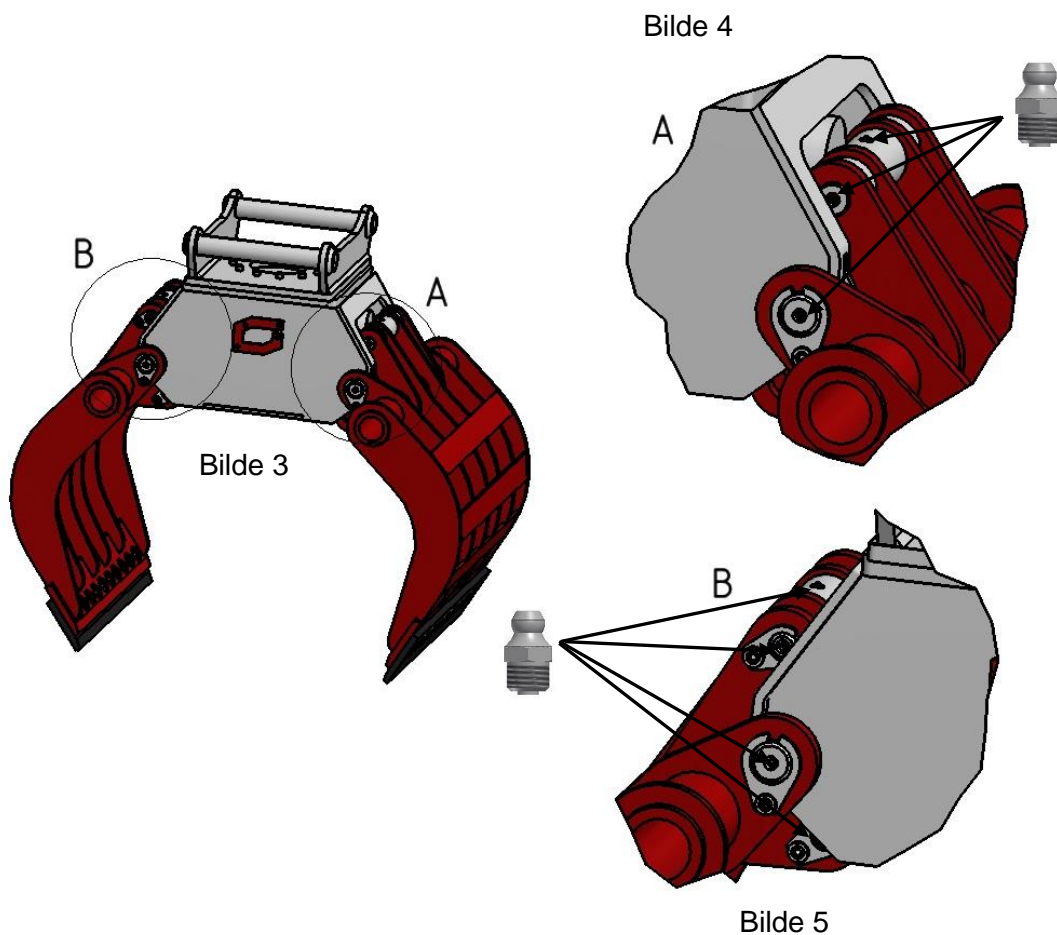
1. Rengjøring.
2. Sjekk bolter, ettertrekk ved behov.
3. Kontroller at alle boltlåser er skikkelig festet.
4. Sjekk for lekkasjer på det hydrauliske systemet.
5. Kontroller for sprekkdannelse/skader på konstruksjon og sveis.

## 7.2 Smøring

**Kloa** må smøres i 40-timers intervaller eller minimum en gang i uken. Det er til sammen 12 smørepunkter. For å få tilgang til alle punktene må **Kloa** stå i midtposisjon. (Bilde 3).

På hver side ser vi 3 og 4 smørepunkter. (Bilde 4 og 5). De to øverste smørepunktene på hver side er på sylindrefeste. Alle de andre punktene finner man også på motsatt side.

Smøreniplene må smøres med fettpresse. Deretter må **Kloa** lukkes og åpnes noen ganger for at fettene skal fordele seg utover. Kontroller at man får presset fett inn der det skal og at ikke smøreniplene har tettet seg.



## 7.3 Feilsøking



### ADVARSEL!

Vedlikeholds- og reparasjonsarbeid må om mulig utføres på et plant og tørt underlag. Sikre gravemaskinen mot uforutsette bevegelser og avlast hydraulikken etter gravemaskinens anvisninger. Bruk nødvendig personlig verneutstyr.

Om ikke tabellen her er til hjelp må du kontakte leverandøren.

Feil	Årsak	Tiltak
<b>Kloa</b> vil ikke åpnes eller lukkes	<ul style="list-style-type: none"> <li>- smuss/urenheter som hindrer <b>Kloa</b> i å åpne/lukke</li> <li>- feil hydraulikktrykk</li> <li>- hydraulikkoblinger/slanger er ikke skikkelig montert</li> <li>- hydraulikklekkasje</li> <li>- defekt sylinder</li> </ul>	<ul style="list-style-type: none"> <li>- rengjør og smør opp <b>Klo</b></li> <li>- sørg for at sylinder får riktig arbeidstrykk</li> <li>- monter og skru til koblinger skikkelig</li> <li>- bytt slanger eller koblinger som lekker</li> <li>- sylinder trenger vedlikehold eller må byttes</li> </ul>
<b>Kloa</b> åpnes når man kjører lukkefunksjon/eller motsatt	<ul style="list-style-type: none"> <li>- hydraulikkslanger er feil montert</li> </ul>	<ul style="list-style-type: none"> <li>- bytt om på hydraulikkslangene</li> </ul>
<b>Kloa</b> åpnes eller lukkes tregere enn normalt	<ul style="list-style-type: none"> <li>- smuss/urenheter som hindrer <b>Kloa</b></li> <li>- hydraulikklekkasje</li> <li>- defekt sylinder</li> </ul>	<ul style="list-style-type: none"> <li>- rengjør og smør opp <b>Klo</b></li> <li>- bytt slanger eller koblinger som lekker</li> <li>- sylinder trenger vedlikehold eller må byttes</li> </ul>

## 8. Transport og lagring



Ved transport av **Kloa** må man alltid forsikre seg om at den blir forskriftsmessig forankret.

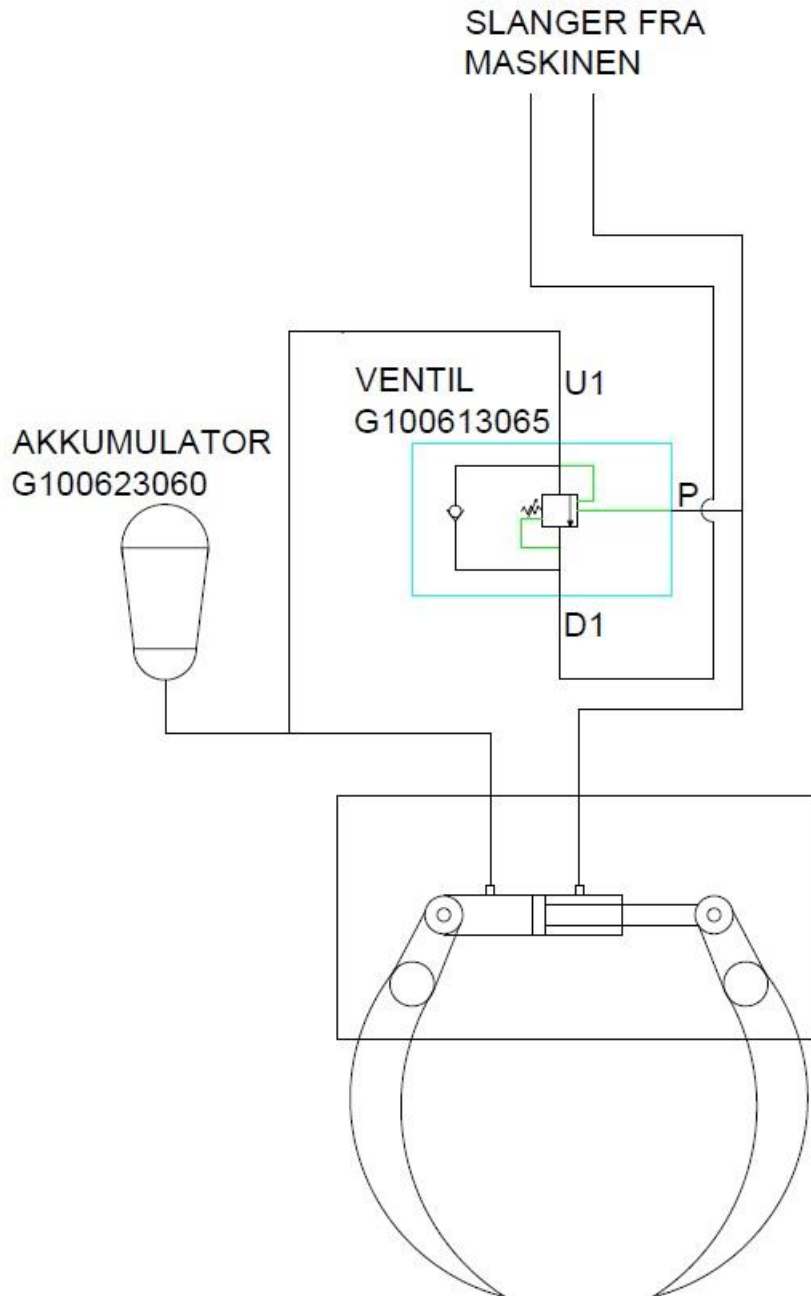
Ved løft av **Kloa** uten bruk av HK feste, må det brukes stropper rundt fremre aksling av festegrinden.

Skal maskinen transporteres på henger eller lignende skal alltid **Kloa** senkes ned på underlaget.

Ellers må instruksjonen fra leverandøren av gravemaskinen følges.



## 9. Hydraulikkskjema



## 10. Garantibetingelser

### 1. Garanti:

#### 1.1

Gjerstad Products AS gir 12 måneder eller 2000 timer (det som kommer først) garanti på sine produkter. På HK-Fester gjelder 4000 timer eller 2 år. Garantien dekker kun dokumenterte fabrikkasjons- og materialfeil.

### 2. Reklamasjon:

#### 2.1

Reklamasjoner skal gis skriftlig på reklamasjons-rapportskjema som kan lastes ned på [www.gjerstad.com](http://www.gjerstad.com)

Bilder eller annet dokumentasjons-materiale legges ved.

#### 2.2

Gjerstad Products AS skal eventuelt gi klarsignal før utbedring.

#### 2.3

Reklamasjoner skal **ikke** framsettes i form av faktura da Gjerstad Products AS forbeholder seg retten til å vurdere tidsforbruk og øvrige kostnader.

#### 2.4

Reklamerte deler og kopi av reklamasjonsrapport skal samtidig sendes til Gjerstad Products AS for vurdering. All retur skal være avtalt på forhånd og forsendelsen merkes med rek.nr. og kontaktperson hos Gjerstad Products AS.

#### 2.5

Alle reklamasjonsarbeider skal avklares på forhånd med Gjerstad Products AS før arbeidet igangsettes. Rek.nr. og navn på kontaktperson hos Gjerstad Products AS påføres reklamasjonsrapport.

#### 2.6

Alle reklamasjoner krediteres kunden først etter godkjenning fra Gjerstad Products AS.

### 3. Gjerstad Products AS garantibetingelser dekker:

#### 3.1

Praktisk arbeidstid for å reparere produktet basert på Gjerstad Products AS sine satser. Samt Gjerstad Products AS sine originaldeler i henhold til Gjerstad Products AS reservedelsprisliste (netto forhandler pris).

### 4. Gjerstad Products AS garantibetingelser dekker ikke:

#### 4.1

Kostnader ved returforsendelse av reklamerte varer, dersom ikke annet er avtalt.

#### 4.2

Utgifter til reise og opphold i forbindelse med reparasjonen.

#### 4.3

Kostnader av følgeskader som måtte oppstå, herunder tapt arbeidsfortjeneste, skade på annet utstyr og personer.

## 5. Garantien gjelder ikke når:

### 5.1

- bruks og sikkerhetsveiledningen ikke er fulgt.
- feil på produktet er oppstått p.g.a. uforsiktig bruk.

### 5.2

- produktet er ombygget, påsveiset eller det er benyttet uoriginale deler, eller reparert av personer uten tilstrekkelig kunnskap om utstyret.

### 5.3

- produktet er benyttet på maskiner/utstyr som har vekt, ytelse, hastighet som ikke er tilpasset produktets konstruksjon.

### 5.4

Kunden kan ikke kreve å omgjøre kjøpet, kreve prisreduksjon eller fremsette andre krav dersom Gjerstad Products AS innen rimelig tid reparerer produktet eller krediterer i henhold til behandlet reklamasjon.

### 5.5

Eventuelle fratrekk fra kundes side på bestående fakturaer godtas ikke.

## 6. Returforsendelser:

### 6.1

Mangler og feil på leverte varer skal framsettes innen 14 dager etter at varen er mottatt.

Overskrides denne tidsfristen mister kjøper retten til å framsette krav pga. mangelen.

### 6.2

Dersom en vil returnere varer tilbake til Gjerstad Products AS **skal** dette avtales på forhånd. Navn på kontaktperson hos Gjerstad Products AS skal påføres forsendelsespapirene.

### 6.3

Varene returneres i original forpakning. Fakturakopi samt beskrivelse av årsak til retur skal alltid medfølge varen. Fraktkostnader belastes avsender.

### 6.4

Fraktkostnader ved uanmeldte returforsendelser til Gjerstad Products AS vil bli belastet avsender.

### 6.5

Returforsendelser blir kreditert i henhold til faktura med fratrekk av eventuelt returgebyr.

Returgebyr beregnes ved returnerte varer utenom reklamasjonsvarer og feil leverte varer.

Gjerstad Products AS  
Sundebru, september 2015



# Samsvarserklæring

---

## Gjerstad Production A/S

erklærer på eget ansvar at følgende..

**Produkt:**

**Maskintype:**

**Produksjons nr.:**

**Produksjonsår:**

**Deres referanse:**

..som dekkes av denne erklæringen, er konstruert og produsert i overensstemmelse med følgende standard(er) eller andre normative dokumenter:

Standarder:

Artikkel 33 og 67 i Reach direktivet EC/1907/2006.

NS-EN 292-1 / NS-EN 292-2

Direktiv:

Maskin

Dato: \_\_\_\_\_

Sted: \_\_\_\_\_

---

For GP AS